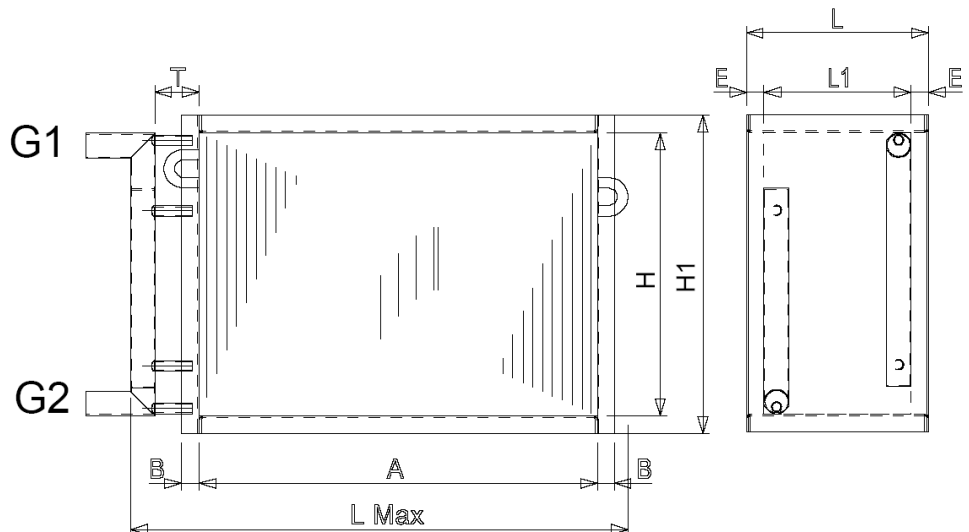


Nagrzewnica MISTRAL 1100 2rz - Dane Techniczne

Opis				
Moc	11,41	9,25	4,85	kW
Powierzchnia wymiany		5,68		m²
Materiał lameli		Aluminium		
Materiał rurki		Miedź		
Powietrze				
Ciśnienie		1,00		bar
Strumień objętościowy		1100		m³/h
Prędkość na wlocie do wymiennika		2,39		m/s
Temperatura na wejściu		10,00		°C
Wilgotność względna na wejściu		80,00		%
Temperatura na wyjściu	39,6	34,83	22,58	°C
Wilgotność względna na wyjściu	13,6	17,61	35,5	%
Strata ciśnienia		32		Pa
Czynnik				
Rodzaj czynnika		WODA		
Strumień objętościowy	0,5	0,4066	0,2	m³/h
Prędkość	0,36	0,2626	0,15	m/s
Temperatura na wejściu	90,00	80,00	60,00	°C
Temperatura na wyjściu	70,01	60,01	40,01	°C
Strata ciśnienia - w rurekch	0,69	0,4025	0,17	kPa
Strata ciśnienia - w kolektorach	1,18	6,10	0,24	kPa
Strata ciśnienia całkowita	1,87	6,5025	0,41	kPa

A = 500 mm
L = 120 mm
H = 256 mm
T = 60 mm
B = 30 mm
L max = 610 mm
H1 = 310 mm
L1 = 55,4 mm
G1, G2, d = 1/2"



Dyfuzor
φD = 315 mm

