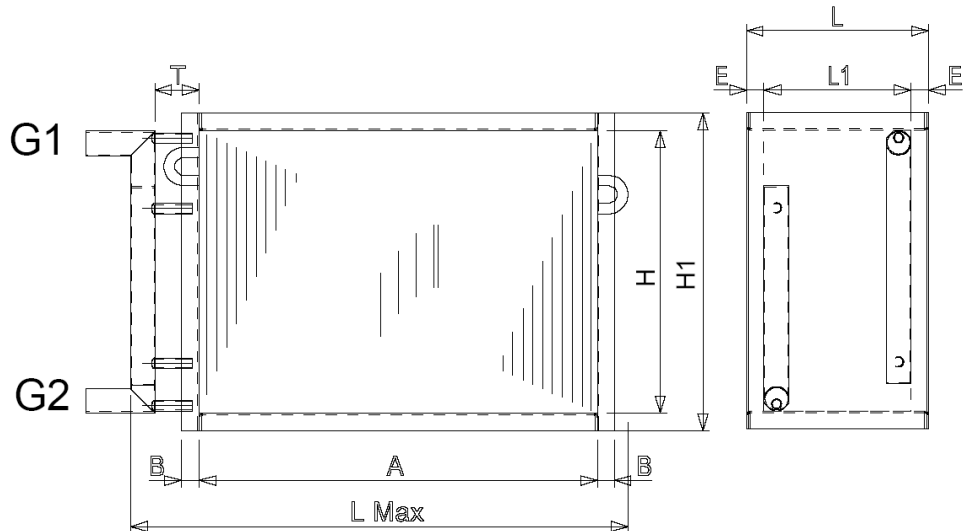


Nagrzewnica MISTRAL 2000 3rz - Dane Techniczne

Opis				
Moc	28,52	18,03	16,48	kW
Powierzchnia wymiany		17,76		m²
Materiał lameli		Aluminium		
Materiał rurki		Miedź		
Powietrze				
Ciśnienie		1,00		bar
Strumień objętościowy		2000		m³/h
Prędkość na wlocie do wymiennika		2,63		m/s
Temperatura na wejściu		10,00		°C
Wilgotność względna na wejściu		80,00		%
Temperatura na wyjściu	50,63	35,73	33,51	°C
Wilgotność względna na wyjściu	7,7	16,7	18,8	%
Strata ciśnienia		66		Pa
Czynnik				
Rodzaj czynnika		WODA		
Strumień objętościowy	1,3	0,8	1,4	m³/h
Prędkość	0,88	0,56	1,01	m/s
Temperatura na wejściu	80,00	60,00	50,00	°C
Temperatura na wyjściu	60,00	40,01	40,00	°C
Strata ciśnienia - w rurkach	8,75	4,17	12,29	kPa
Strata ciśnienia - w kolektorach	2,82	1,20	3,82	kPa
Strata ciśnienia całkowita	11,57	5,38	16,12	kPa

A = 600 mm
L = 120 mm
H = 352 mm
T = 60 mm
B = 40 mm
L max = 710 mm
H1 = 410 mm
L1 = 83,1 mm
G1, G2, d = 3/4"



Dyfuzor
φD = 400 mm

