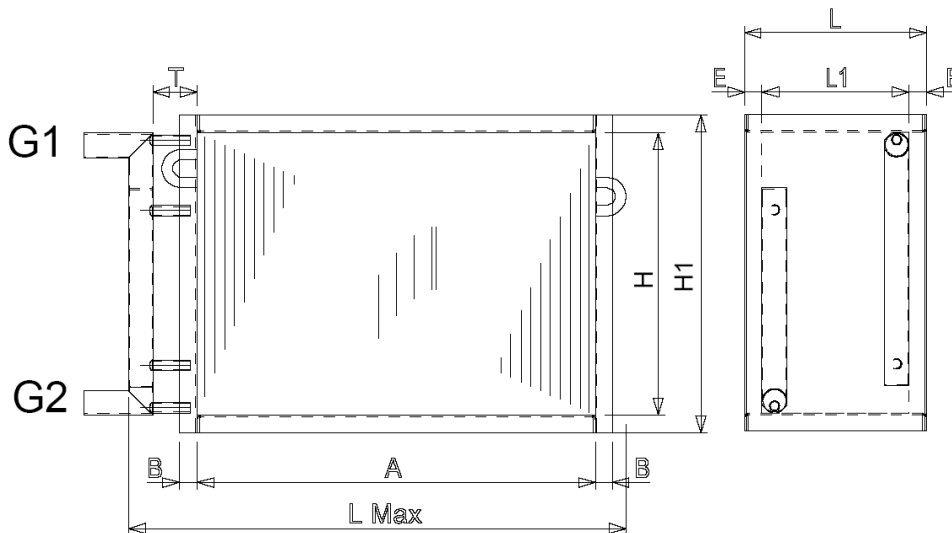


Nagrzewnica MISTRAL 400 2rz - Dane Techniczne

Opis				
Moc	4,08	3,27	1,51	kW
Powierzchnia wymiany		2,28		m²
Materiał lameli		Aluminium		
Materiał rurki		Miedź		
Powietrze				
Ciśnienie		1,00		bar
Strumień objętościowy		400,0		m³/h
Prędkość na wlocie do wymiennika		1,93		m/s
Temperatura na wejściu		10,00		°C
Wilgotność względna na wejściu		80,00		%
Temperatura na wyjściu	39,1	34,16	20,8	°C
Wilgotność względna na wyjściu	13,9	18,21	39,8	%
Strata ciśnienia		21		Pa
Czynnik				
Rodzaj czynnika		WODA		
Strumień objętościowy	0,2	0,1439	0,1	m³/h
Prędkość	0,25	0,1859	0,09	m/s
Temperatura na wejściu	90,00	80,00	60,00	°C
Temperatura na wyjściu	70,01	60,01	40,02	°C
Strata ciśnienia - w rurkach	0,44	0,2492	0,08	kPa
Strata ciśnienia - w kolektorach	0,16	0,8039	0,03	kPa
Strata ciśnienia całkowita	0,59	1,0531	0,11	kPa

A = 300 mm
L = 120 mm
H = 192 mm
T = 60 mm
B = 30 mm
L max = 410 mm
H1 = 260 mm
L1 = 55,4 mm
G1, G2, d = 1/2"



Dyfuzor
φD = 200 mm

