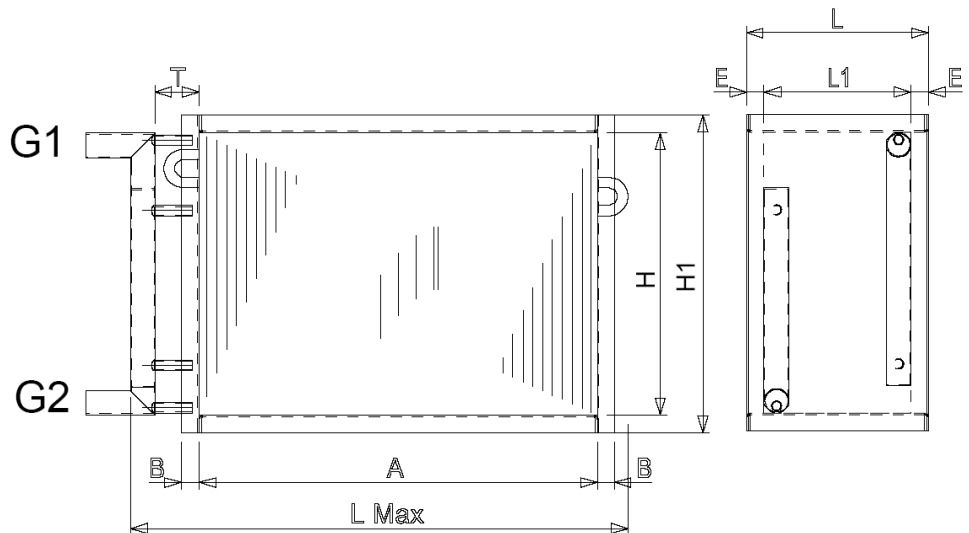


Nagrzewnica MISTRAL 6000 3rz - Dane Techniczne

Opis				
Moc	75,71	47,14	43,70	kW
Powierzchnia wymiany		45,74		m²
Materiał lameli		Aluminium		
Materiał rurki		Miedź		
Powietrze				
Ciśnienie		1,00		bar
Strumień objętościowy		5500		m³/h
Prędkość na wlocie do wymiennika		2,81		m/s
Temperatura na wejściu		10,00		°C
Wilgotność względna na wejściu		80,00		%
Temperatura na wyjściu	49,27	34,46	32,67	°C
Wilgotność względna na wyjściu	8,2	17,9	19,7	%
Strata ciśnienia		74		Pa
Czynnik				
Rodzaj czynnika		WODA		
Strumień objętościowy	3,3	2,1	3,8	m³/h
Prędkość	0,78	0,48	0,90	m/s
Temperatura na wejściu	80,00	60,00	50,00	°C
Temperatura na wyjściu	60,01	40,00	40,00	°C
Strata ciśnienia - w rurekch	5,17	2,40	7,26	kPa
Strata ciśnienia - w kolektorach	6,65	2,74	8,97	kPa
Strata ciśnienia całkowita	11,82	5,14	16,23	kPa

A = 1000 mm
L = 120 mm
H = 544 mm
T = 60 mm
B = 30 mm
L max = 1120 mm
H1 = 590 mm
L1 = 83,1 mm
G1, G2, d = 1"



Dyfuzor = 850x450 mm (P20)

