

MISTRAL G ▶ 400

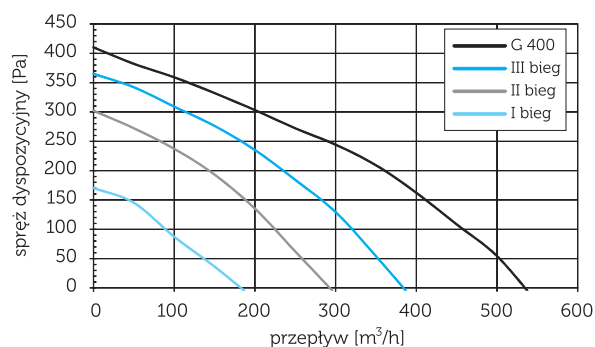
Z PODŁĄCZENIEM KANAŁÓW OD GÓRY



DANE TECHNICZNE:

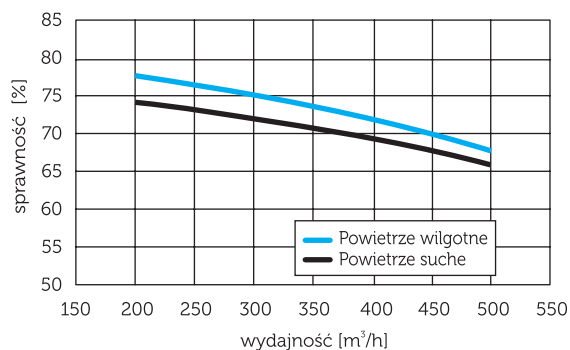
Strumień objętości powietrza / spręż dyspozycyjny	
nawiew	250–400 m ³ /h/275–160 Pa
wywiew	250–400 m ³ /h/270–155 Pa
Sprawność temperaturowa centrali	73–63%
Pobór mocy	135/160/185/270 W
Max. pobór prądu wentylatorów	2 x 0,7 A
Wymiary gabarytowe (wys. x dł. x gł.) ...	620 x 990 x 390 mm
Średnica króćców wentylacyjnych	200 mm
Masa bez opakowania	32 kg
Zasilanie	230 V / 50 Hz
Wymiary filtra	415 x 370 mm

Charakterystyka przepływowa (nawiew)



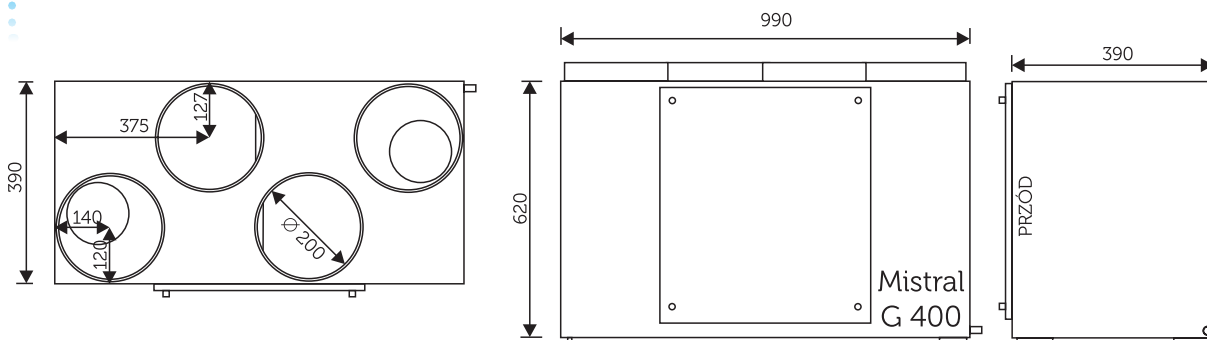
Centrala posiada po jednym króćcu przyłączeniowym powietrza nawiewanego i wywiewanego, a także po jednym króćcu powietrza zewnętrznego i usuwanego. Odptyw skroplin przewodem Ø 22 mm.

Charakterystyka sprawności temperaturowej



Charakterystykę sprawności podano dla parametrów: powietrza wilgotnego $\phi = 50\%$, $t_{zew} = -5^{\circ}\text{C}$, $t_{wew} = 20^{\circ}\text{C}$, powietrza suchego $\phi = 20\%$, $t_{zew} = 0^{\circ}\text{C}$, $t_{wew} = 25^{\circ}\text{C}$

Wymiary gabarytowe centrali



- **Obudowa** – w kolorze białym, wykonana z tworzywa PCV, ocieplona i wygłuszona akustycznie.
- **Filtry powietrza** – klasy G3, G4, na nawiewie możliwość stosowania filtrów do klasy F7 (opcja).
- **Kaseta letnia** – w okresie letnim zalecana jest wymiana wymiennika ciepła na kasetę letnią (wyposażenie standardowe).

AUTOMATYKA

- Sterowanie napięciem bezpiecznym – 12V DC
- **Regulator wydajności wentylacji:***
 - regulator manualny RM4
 - regulator cyfrowy RC2, RC3, RC4, RC5
 - podłączenie regulatora wydajności wentylacji przewodem 1 x UTP kat. 5 (8 żył)

Procesorowy układ przeciwwzrostowy poprzez:

- cykliczne wyłączenie wentylatora nawiewu (standard)
- nagrzewnica wstępna (opcja)
- przepustnica recyrkulacyjna** (opcja)

Zasilanie centrali wentylacyjnej:

Gniazdo 1-fazowe ze stykiem ochronnym 230V / 50 Hz, zalecane zabezpieczenie nadprądowe min. B6.

WYPOSAŻENIE DODATKOWE*

- elektryczna nagrzewnica kanałowa wstępna – 1,2 kW / 230V
- elektryczna nagrzewnica kanałowa wtórna – 1,2 kW / 230V
- wtórna nagrzewnica kanałowa wodna

W tabeli poniżej podano w stopniach Celsjusza temperaturę powietrza nawiewanego do pomieszczeń przy spełnieniu następujących warunków:

- zastosowaniu zalecanych nagrzewnic elektrycznych,
- parametry powietrza usuwanego 20°C / 30%,

	Temp. zewn.	Temp. nawiewu				+ΔT nagr.
		Konfig. 1	Konfig. 2	Konfig. 3	Konfig. 4	
I bieg 150 m³/h	-15	11-12	11-15	11-37	33-37	20,5
	0	15		37		
	5	16,5		38,5		
II bieg 220 m³/h	-15	10,5-11,5	10,5-11,5	11-25	25	15
	0	15		30		
	5	16		31		
III bieg 300 m³/h	-15	9-10	10	10-21	21	11
	0	14,5		25,5		
	5	15,5		26,5		
IV bieg 400 m³/h	-15	9-10	10	10-18	18	8
	0	13,5		21,5		
	5	15		23		

Konfiguracja 1 – centrala MISTRAL bez nagrzewnic

UWAGA! w czasie rozmrażania (wyłączony wentylator nawiewny) temperatura powietrza napływającego do pomieszczenia przez nawiewniki może przyjąć niższe wartości.

Konfiguracja 2 – centrala MISTRAL z nagrzewnicą wstępną

UWAGA! w czasie rozmrażania sterownik zmniejsza wydajność wentylacji na 1 bieg.

Konfiguracja 3 – centrala MISTRAL z nagrzewnicą wtórną

UWAGA! w czasie rozmrażania (wyłączony wentylator nawiewny) temperatura powietrza napływającego do pomieszczenia przez nawiewniki może przyjąć niższe wartości. Na czas wyłączenia wentylatora nawiewu wyłączona jest również nagrzewnica wtórna.

Konfiguracja 4 – centrala MISTRAL z nagrzewnicą wstępną i wtórną

UWAGA! w czasie rozmrażania sterownik zmniejsza wydajność wentylacji na 1 bieg.

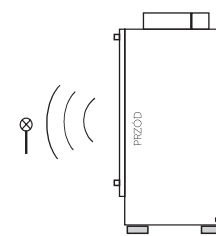
* – więcej informacji w opisie

** – więcej informacji patrz rozmrażanie recyrkulacyjnie

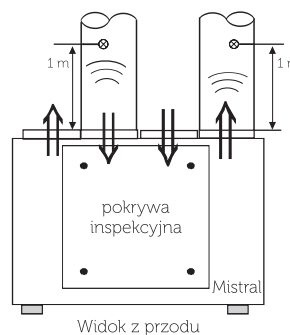
AKUSTYKA

- Poziom dźwięku na zewnątrz obudowy podczas pracy centrali.

I bieg	37 dBA
II bieg	39 dBA
III bieg	43 dBA
IV bieg	47,5 dBA



Poziom dźwięku w kanale czerpnym i nawiewnym



Widok z przodu

	Nawiew	Wywiew
I bieg	43,5 dBA	36,5 dBA
II bieg	46 dBA	37,5 dBA
III bieg	48,5 dBA	40 dBA
IV bieg	52 dBA	42,5 dBA

Na podstawie danych producenta wentylatorów firmy EBM-Papst.

CECHY CHARAKTERYSTYCZNE:

- Wysoka sprawność temperaturowa centrali.
- Wyjątkowo cicha praca centrali.
- Możliwość wykonania centrali z wentylatorami EC (elektronicznie komutowane)

PRZEZNACZENIE:

- Obiekty użyteczności publicznej i domki jednorodzinne o powierzchni do 250 m².