

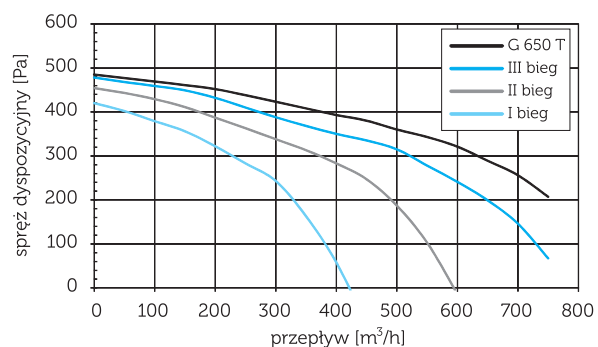
MISTRAL G ➤ 650 T



• DANE TECHNICZNE:

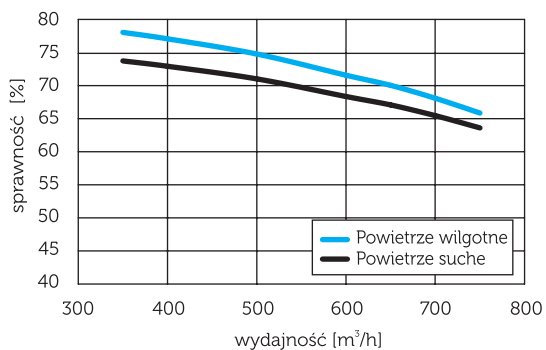
- Strumień objętości powietrza / spręż dyspozycyjny
 - nawiew 350–650 m³/h / 410–300 Pa
 - wywiew 350–650 m³/h / 405–290 Pa
- Sprawność temperaturowa centrali 74–65%
- Pobór mocy 360/410/480/590 W
- Max. pobór prądu wentylatorów 2 x 1,55 A
- Wymiary gabarytowe (wys. x dł. x gł.) 620 x 990 x 490 mm
- Średnica króćców wentylacyjnych 250 mm
- Masa bez opakowania 35 kg
- Zasilanie 230 V / 50 Hz
- Wymiary filtra 470 x 430 mm

• Charakterystyka przepływowa (nawiew)



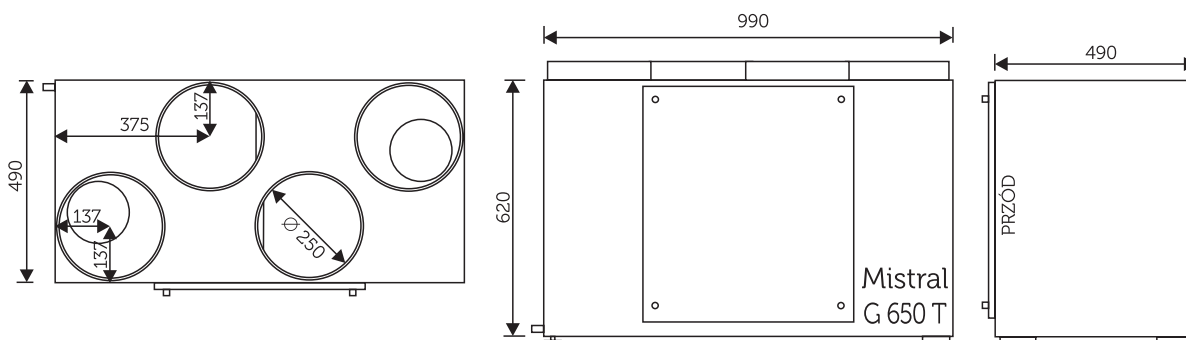
Centrala posiada po jednym króćcu przyłączeniowym powietrza nawiewanego i wywiewanego, a także po jednym króćcu powietrza zewnętrznego i usuwanego. Odpływ skroplin przewodem Ø 22 mm.

• Charakterystyka sprawności temperaturowej



Charakterystykę sprawności podano dla parametrów: powietrza wilgotnego φ = 50%, t_{zew} = -5°C, t_{wew} = 20°C, powietrza suchego φ = 20%, t_{zew} = 0°C, t_{wew} = 25°C

• Wymiary gabarytowe centrali



- **Obudowa** – w kolorze białym, wykonana z tworzywa PCV, ocieplona i wygłuszona akustycznie.
- **Filtry powietrza** – klasy G3, G4, na nawiewie możliwość stosowania filtrów do klasy F7 (opcja).
- **Kaseta letnia** – w okresie letnim zalecana jest wymiana wymiennika ciepła na kasetę letnią (wyposażenie standardowe).

AUTOMATYKA

- Sterowanie napięciem bezpiecznym – 12V DC
- **Regulator wydajności wentylacji:***
 - regulator manualny RM4
 - regulator cyfrowy RC2, RC3, RC4, RC5
 - podłączenie regulatora wydajności wentylacji przewodem 1 x UTP kat. 5 (8 żył)

Procesorowy układ przeciwwzrostowy poprzez:

- cykliczne wyłączenie wentylatora nawiewu (standard)
- nagrzewnica wstępna (opcja)
- przepustnica recyrkulacyjna** (opcja)

Zasilanie centrali wentylacyjnej:

Gniazdo 1-fazowe ze stykiem ochronnym 230V / 50 Hz, zalecane zabezpieczenie nadprądowe min. B10.

WYPOSAŻENIE DODATKOWE*

- – elektryczna nagrzewnica kanałowa wstępna – 2 kW / 230V
- – elektryczna nagrzewnica kanałowa wtórna – 2 kW / 230V
- – wtórna nagrzewnica kanałowa wodna

W tabeli poniżej podano w stopniach Celsjusza temperaturę powietrza nawiewanego do pomieszczeń przy spełnieniu następujących warunków:

- zastosowaniu zalecanych nagrzewnic elektrycznych,
- parametry powietrza usuwanego 20°C / 30%,

	Temp. zewn.	Temp. nawiewu				+ΔT nagr.
		Konfig. 1	Konfig. 2	Konfig. 3	Konfig. 4	
I bieg 280 m³/h	-15	10,5-11,5	10,5-14	10-34	30-34	19,5
	0	15		34,5		
	5	16		35,5		
II bieg 390 m³/h	-15	10-11	10-11	10-25	24-24	14
	0	14,5		28,5		
	5	16		30		
III bieg 510 m³/h	-15	9,5-10	9,5-10	10-21	20-21	10,5
	0	14		24,5		
	5	15,5		26		
IV bieg 650 m³/h	-15	8,5-10	10	10-19	17-19	8,5
	0	13,5		22		
	5	15		23,5		

Konfiguracja 1 – centrala MISTRAL bez nagrzewnic

UWAGA! w czasie rozmrażania (wyłączony wentylator nawiewny) temperatura powietrza napływającego do pomieszczenia przez nawiewniki może przyjąć niższe wartości.

Konfiguracja 2 – centrala MISTRAL z nagrzewnicą wstępną

UWAGA! w czasie rozmrażania sterownik zmniejsza wydajność wentylacji na 1 bieg.

Konfiguracja 3 – centrala MISTRAL z nagrzewnicą wtórną

UWAGA! w czasie rozmrażania (wyłączony wentylator nawiewny) temperatura powietrza napływającego do pomieszczenia przez nawiewniki może przyjąć niższe wartości. Na czas wyłączenia wentylatora nawiewu wyłączona jest również nagrzewnica wtórna.

Konfiguracja 4 – centrala MISTRAL z nagrzewnicą wstępną i wtórną

UWAGA! w czasie rozmrażania sterownik zmniejsza wydajność wentylacji na 1 bieg.

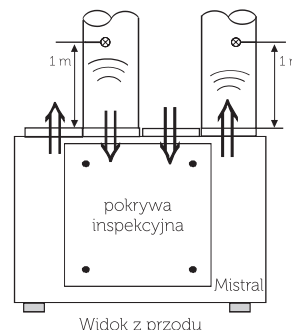
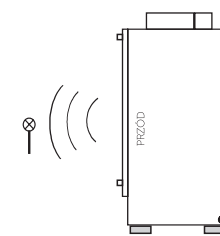
* – więcej informacji w opisie

** – więcej informacji patrz rozmrażanie recyrkulacyjnie

AKUSTYKA

- Poziom dźwięku na zewnątrz obudowy podczas pracy centrali.

I bieg	40 dBA
II bieg	44,5 dBA
III bieg	47,5 dBA
IV bieg	49 dBA



Widok z przodu

Poziom dźwięku w kanale czerpnym i nawiewnym

	Nawiew	Wywiew
I bieg	59,5 dBA	48,5 dBA
II bieg	63 dBA	55 dBA
III bieg	65,5 dBA	59 dBA
IV bieg	66 dBA	60 dBA

Na podstawie danych producenta wentylatorów firmy EBM-Papst.

CECHY CHARAKTERYSTYCZNE:

- – Centrala o zwiększonym sprężu dyspozycyjnym. Zalecane stosowanie tłumików na nawiewie i wywiewie oraz wykonanie instalacji z kanałów tłumiących.
- – Wysoka sprawność temperaturowa centrali.

PRZEZNACZENIE:

- – Do wentylacji obiektów użyteczności publicznej i większych domów jednorodzinnych.