

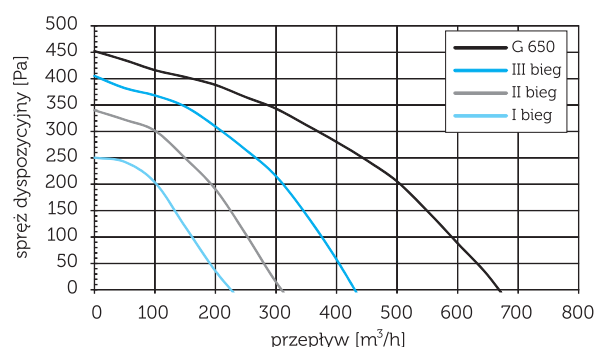
MISTRAL G ▶ 650



• DANE TECHNICZNE:

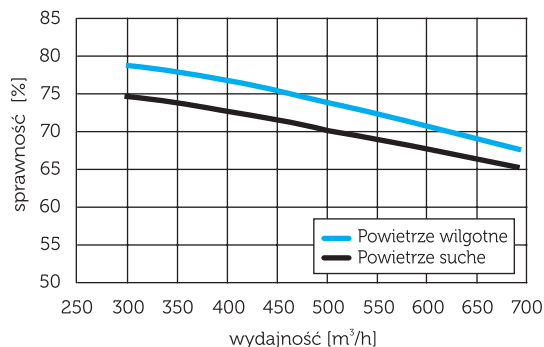
- Strumień objętości powietrza / spręż dyspozycyjny
 - nawiew 350–600 m³/h/310–85 Pa
 - wywiew 350–600 m³/h/305–80 Pa
- Sprawność temperaturowa centrali 74–65%
- Pobór mocy 185/210/245/360 W
- Max. pobór prądu wentylatorów 2 x 0,88 A
- Wymiary gabarytowe (wys. x dł. x gł.) .. 620 x 990 x 490 mm
- Średnica króćców wentylacyjnych 250 mm
- Masa bez opakowania 34 kg
- Zasilanie 230 V / 50 Hz
- Wymiary filtra 470 x 430 mm

• Charakterystyka przepływowa (nawiew)



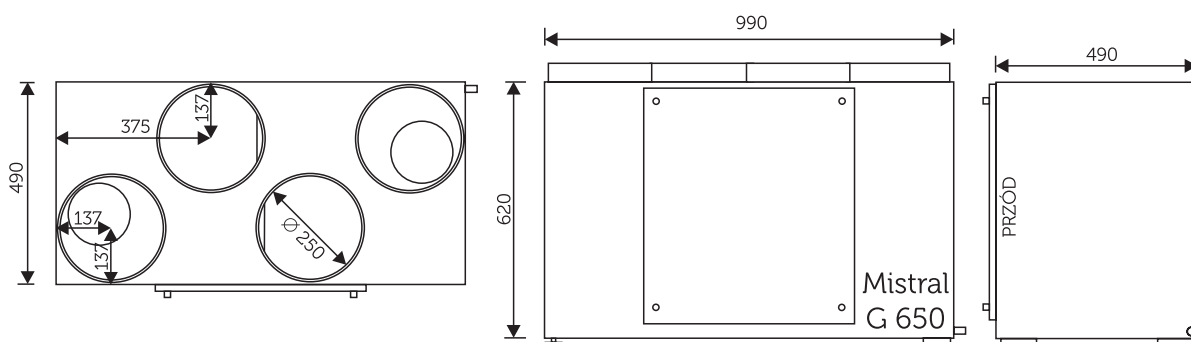
Centrala posiada po jednym króćcu przyłączeniowym powietrza nawiewanego i wywiewanego, a także po jednym króćcu powietrza zewnętrznego i usuwanego. Odpyły skroplin przewodem Ø 22 mm.

• Charakterystyka sprawności temperaturowej



Charakterystykę sprawności podano dla parametrów: powietrza wilgotnego $\phi = 50\%$, $t_{zew} = -5^{\circ}\text{C}$, $t_{wew} = 20^{\circ}\text{C}$, powietrza suchego $\phi = 20\%$, $t_{zew} = 0^{\circ}\text{C}$, $t_{wew} = 25^{\circ}\text{C}$

• Wymiary gabarytowe centrali



- **Obudowa** – w kolorze białym, wykonana z tworzywa PCV, ocieplona i wygłuszona akustycznie.
- **Filtry powietrza** – klasy G3, G4, na nawiewie możliwość stosowania filtrów do klasy F7 (opcja).
- **Kaseta letnia** – w okresie letnim zalecana jest wymiana wymiennika ciepła na kasetę letnią (wyposażenie standardowe).

AUTOMATYKA

- Sterowanie napięciem bezpiecznym – 12V DC
- **Regulator wydajności wentylacji:***
 - regulator manualny RM4
 - regulator cyfrowy RC2, RC3, RC4, RC5
 - podłączenie regulatora wydajności wentylacji przewodem 1 x UTP kat. 5 (8 żył)

Procesorowy układ przeciwwzrostowy poprzez:

- cykliczne wyłączenie wentylatora nawiewu (standard)
- nagrzewnica wstępna (opcja)
- przepustnica recyrkulacyjna** (opcja)

Zasilanie centrali wentylacyjnej:

Gniazdo 1-fazowe ze stykiem ochronnym 230V / 50 Hz, zalecane zabezpieczenie nadprądowe min. B6.

WYPOSAŻENIE DODATKOWE*

- elektryczna nagrzewnica kanałowa wstępna – 2 kW / 230V
- elektryczna nagrzewnica kanałowa wtórna – 2 kW / 230V
- wtórna nagrzewnica kanałowa wodna

W tabeli poniżej podano w stopniach Celsjusza temperaturę powietrza nawiewanego do pomieszczeń przy spełnieniu następujących warunków:

- zastosowaniu zalecanych nagrzewnic elektrycznych,
- parametry powietrza usuwanego 20°C / 30%,

	Temp. zewn.	Temp. nawiewu				+ΔT nagr.
		Konfig. 1	Konfig. 2	Konfig. 3	Konfig. 4	
I bieg 180 m³/h	-15	11-12	11-17	11-40	42-48	30,5
	0	15		45,5		
	5	16,5		47		
II bieg 300 m³/h	-15	10,5-11,5	10,5-11,5	11-30,5	29-30,5	18,5
	0	14,5		33		
	5	16		34,5		
III bieg 420 m³/h	-15	10-11	10-11	11-24	23-24	13
	0	14,5		27,5		
	5	15,5		28,5		
IV bieg 600 m³/h	-15	9-10	9-10	11-19	18-19	9
	0	13,5		22,5		
	5	15		24		

Konfiguracja 1 – centrala MISTRAL bez nagrzewnic

UWAGA! w czasie rozmrażania (wyłączony wentylator nawiewny) temperatura powietrza napływającego do pomieszczenia przez nawiewniki może przyjąć niższe wartości.

Konfiguracja 2 – centrala MISTRAL z nagrzewnicą wstępną

UWAGA! w czasie rozmrażania sterownik zmniejsza wydajność wentylacji na 1 bieg.

Konfiguracja 3 – centrala MISTRAL z nagrzewnicą wtórną

UWAGA! w czasie rozmrażania (wyłączony wentylator nawiewny) temperatura powietrza napływającego do pomieszczenia przez nawiewniki może przyjąć niższe wartości. Na czas wyłączenia wentylatora nawiewu wyłączona jest również nagrzewnica wtórna.

Konfiguracja 4 – centrala MISTRAL z nagrzewnicą wstępną i wtórną

UWAGA! w czasie rozmrażania sterownik zmniejsza wydajność wentylacji na 1 bieg.

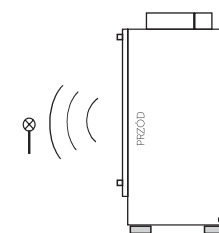
* – więcej informacji w opisie

** – więcej informacji patrz rozmrażanie recyrkulacyjne

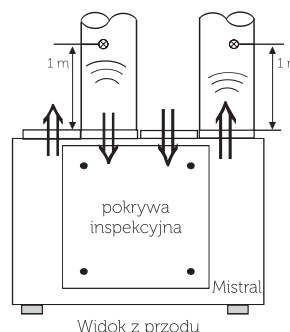
AKUSTYKA

- Poziom dźwięku na zewnątrz obudowy podczas pracy centrali.

I bieg	34 dBA
II bieg	36,5 dBA
III bieg	40 dBA
IV bieg	46 dBA



Poziom dźwięku w kanale czerpnym i nawiewnym



Widok z przodu

	Nawiew	Wywiew
I bieg	49,5 dBA	39,5 dBA
II bieg	51,5 dBA	41,5 dBA
III bieg	55 dBA	45 dBA
IV bieg	58 dBA	47 dBA

Na podstawie danych producenta wentylatorów firmy EBM-Papst.

CECHY CHARAKTERYSTYCZNE:

- Wysoka sprawność temperaturowa centrali.
- Cicha praca centrali.
- Możliwość wykonania centrali z wentylatorami EC (elektrycznie komutowane)

PRZEZNACZENIE:

- Do wentylacji obiektów użyteczności publicznej i większych domów jednorodzinnych.