

# CHŁODNICA WODNA 850x450

(4-RZĘDOWA)

rev. 21-1

## Przeznaczenie

Chłodzenie powietrza w systemach wentylacyjnych.  
Do zastosowania w głównym kanale nawiewnym  
lub do schładzania poszczególnych pomieszczeń.

Do współpracy z rekuperatorami ..... MISTRAL 6000

## Budowa

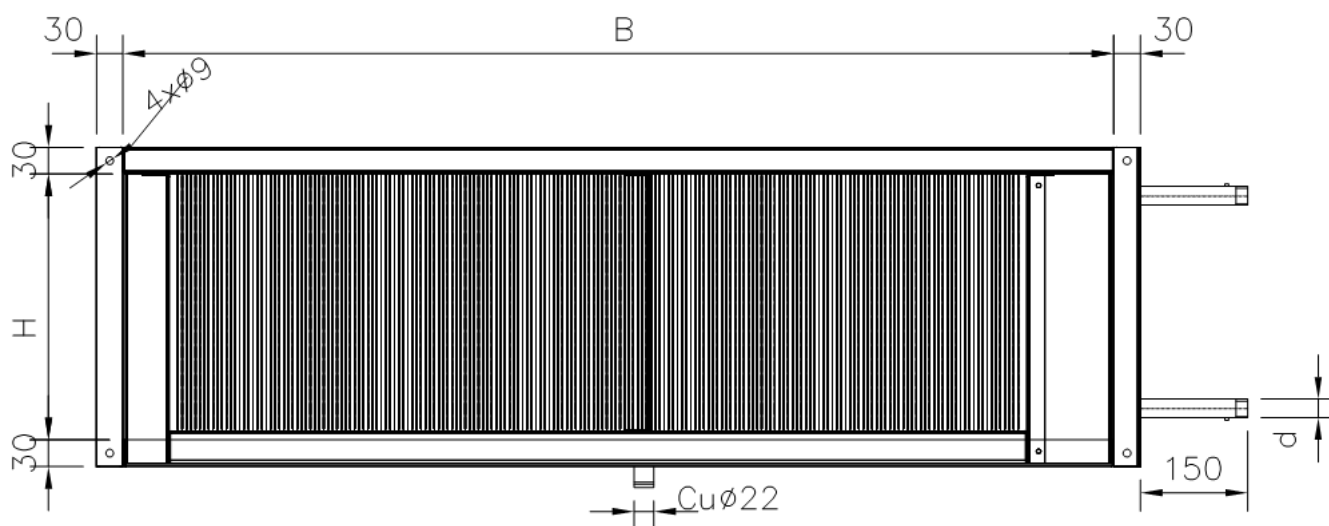
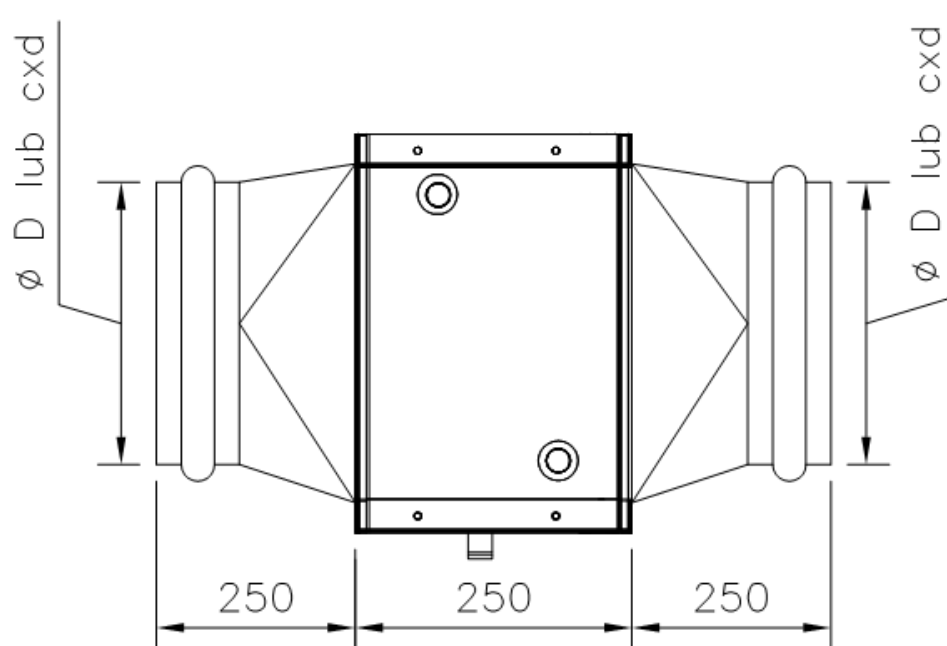
Powierzchnia wymiany ..... 64,24 m<sup>2</sup>

Materiał lameli ..... aluminium

Materiał rurki ..... miedź

## Dane techniczne (dla przepływu 6000 m<sup>3</sup>/h)

POWIETRZE			
Ciśnienie [bar]	1,00		
Strumień objętościowy [m <sup>3</sup> /h]	6000		
Prędkość na wlocie wymiennika [m/s]	2,6		
Strata ciśnienia [Pa]	89,74	77,63	69,92
PARAMETRY WEJŚCIOWE			
Temperatura na wejściu [°C]	30,00	25,00	20,00
Wilgotność względna na wejściu [%]	45,00	45,00	45,00
Entalpia na wejściu [kJ/kg]	60,28	47,43	36,44
PARAMETRY WYJŚCIOWE			
Temperatura na wyjściu [°C]	16,00	14,88	12,33
Wilgotność względna na wyjściu [%]	79,47	77,12	72,58
Entalpia na wyjściu [kJ/kg]	38,72	35,21	28,63
CZYNNIK			
Rodzaj czynnika	WODA		
Temperatura na wejściu [°C]	6,00		
Temperatura na wyjściu [°C]	12,00		
Strumień objętościowy [m <sup>3</sup> /h]	5,87	3,38	2,20
Prędkość [m/s]	1,52	0,8745	0,569
Strata ciśnienia [kPa]	45,86	19,16	11,01
MOC			
Moc [kW]	41,00	23,66	15,39
Moc jawna [kW]	26,74	19,69	15,21
Moc ukryta [kW]	14,26	3,97	0,1824



WYMIARY

c x d	B	H	D
850 x 450 mm	1150 mm	640 mm	3/2"