



## Przeznaczenie

Chłodzenie powietrza w systemach wentylacyjnych. Do zastosowania w głównym kanale nawiewnym lub do schładzania poszczególnych pomieszczeń.

Do współpracy z rekuperatorami ..... MISTRAL 300-550

## Budowa

Powierzchnia wymiany ..... 5,06 m<sup>2</sup>

Materiał lameli ..... aluminium

Materiał rurki ..... miedź

# CHŁODNICA WODNA Ø200

(4-RZĘDOWA)

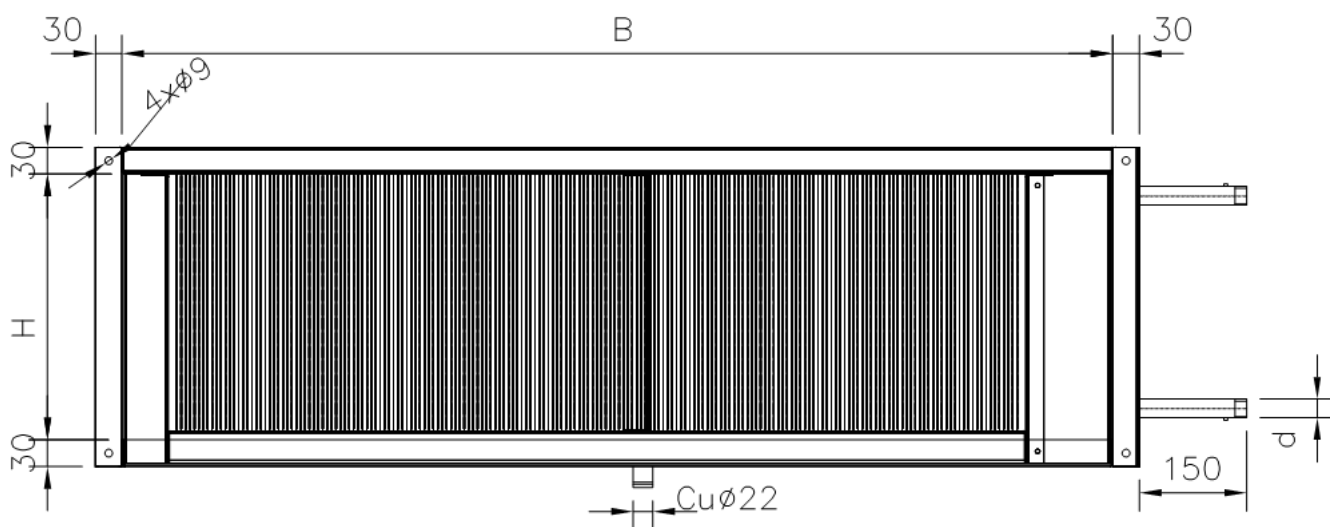
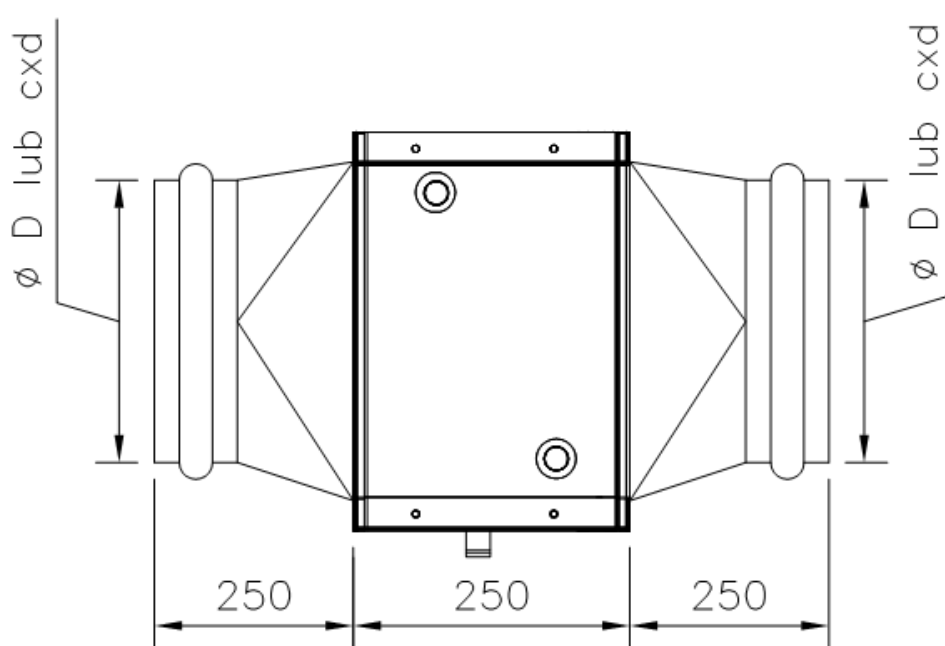
rev. 21-1

## Dane techniczne (dla przepływu 300 m<sup>3</sup>/h)

POWIETRZE			
Ciśnienie [bar]	1,00		
Strumień objętościowy [m <sup>3</sup> /h]	300		
Prędkość na wlocie wymiennika [m/s]	1,45		
Strata ciśnienia [Pa]	30,98	26,79	23,73
PARAMETRY WEJŚCIOWE			
Temperatura na wejściu [°C]	30,00	25,00	20,00
Wilgotność względna na wejściu [%]	45,00	45,00	45,00
Entalpia na wejściu [kJ/kg]	60,28	47,43	36,44
PARAMETRY WYJŚCIOWE			
Temperatura na wyjściu [°C]	14,51	14,53	12,18
Wilgotność względna na wyjściu [%]	52,49	77,2	73,27
Entalpia na wyjściu [kJ/kg]	35,81	34,48	28,49
CZYNNIK			
Rodzaj czynnika	WODA		
Temperatura na wejściu [°C]	6,00		
Temperatura na wyjściu [°C]	12,00		
Strumień objętościowy [m <sup>3</sup> /h]	0,3329	0,1795	0,1122
Prędkość [m/s]	0,8601	0,4637	0,2899
Strata ciśnienia [kPa]	26,09	8,69	3,7676
MOC			
Moc [kW]	2,33	1,25	0,7841
Moc jawna [kW]	1,48	1,02	0,7748
Moc ukryta [kW]	0,8472	0,2358	0,0093

## Dane techniczne (dla przepływu 400 m<sup>3</sup>/h)

POWIETRZE			
Ciśnienie [bar]	1,00		
Strumień objętościowy [m <sup>3</sup> /h]	400		
Prędkość na wlocie wymiennika [m/s]	1,93		
Strata ciśnienia [Pa]	49,76	43,01	38,59
PARAMETRY WEJŚCIOWE			
Temperatura na wejściu [°C]	30,00	25,00	20,00
Wilgotność względna na wejściu [%]	45,00	45,00	45,00
Entalpia na wejściu [kJ/kg]	60,28	47,43	36,44
PARAMETRY WYJŚCIOWE			
Temperatura na wyjściu [°C]	15,89	14,97	12,51
Wilgotność względna na wyjściu [%]	79,35	76,54	71,7
Entalpia na wyjściu [kJ/kg]	38,38	35,24	28,82
CZYNNIK			
Rodzaj czynnika	WODA		
Temperatura na wejściu [°C]	6,00		
Temperatura na wyjściu [°C]	12,00		
Strumień objętościowy [m <sup>3</sup> /h]	0,3973	0,2251	0,1433
Prędkość [m/s]	1,03	0,5815	0,3702
Strata ciśnienia [kPa]	35,76	13	5,8266
MOC			
Moc [kW]	2,78	1,57	1
Moc jawna [kW]	1,8	1,3	0,9895
Moc ukryta [kW]	0,9787	0,2715	0,0119



WYMIARY

$\varnothing D$	B	H	D
200 mm	450 mm	192 mm	1/2"