



CHŁODNICA WODNA Ø250 (4-RZĘDOWA)

rev. 21-1

Przeznaczenie

Chłodzenie powietrza w systemach wentylacyjnych. Do zastosowania w głównym kanale nawiewnym lub do schładzania poszczególnych pomieszczeń.

Do współpracy z rekuperatorami MISTRAL 600-850

Budowa

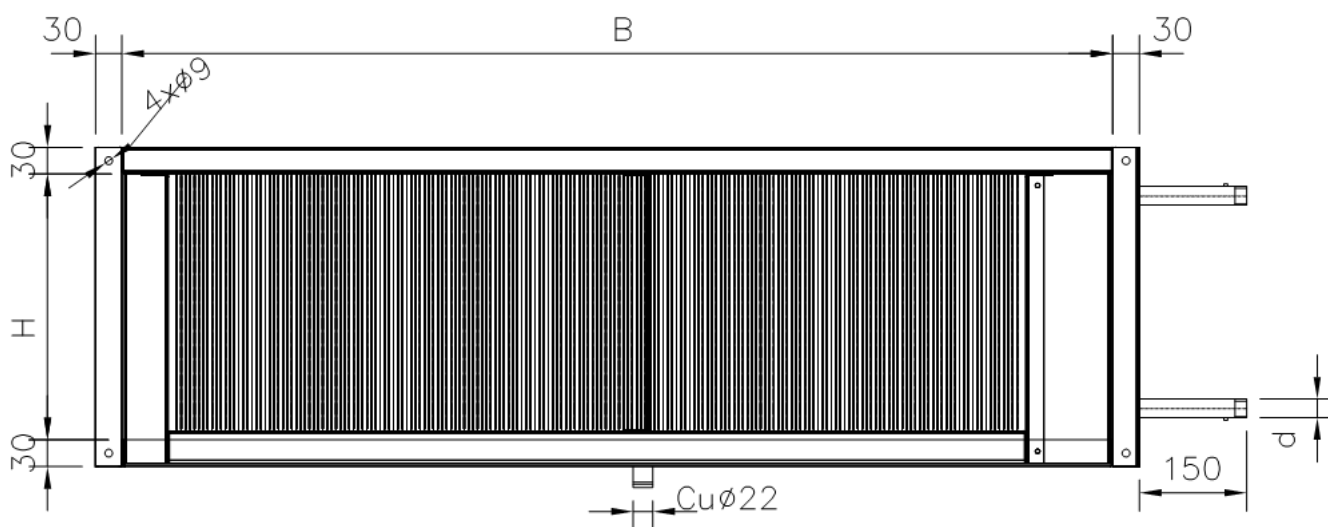
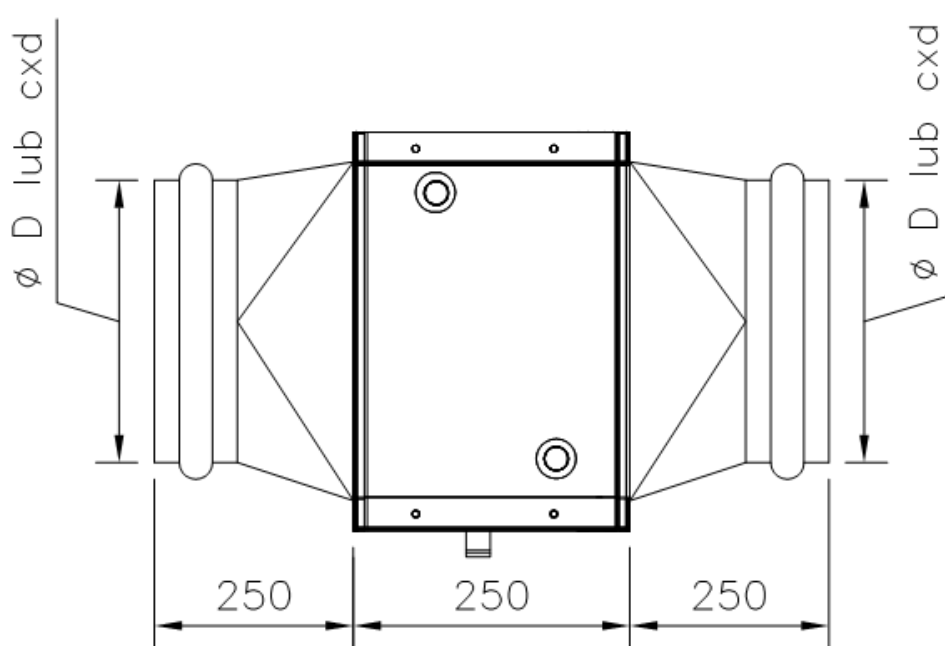
Powierzchnia wymiany 9,81 m²
Materiał lameli aluminium
Materiał rurki miedź

Dane techniczne (dla przepływu 650 m³/h)

POWIETRZE			
Ciśnienie [bar]	1,00		
Strumień objętościowy [m ³ /h]	650		
Prędkość na wlocie wymiennika [m/s]	1,76		
Strata ciśnienia [Pa]	45,28	38,81	35,07
PARAMETRY WEJŚCIOWE			
Temperatura na wejściu [°C]	30,00	25,00	20,00
Wilgotność względna na wejściu [%]	45,00	45,00	45,00
Entalpia na wejściu [kJ/kg]	60,28	47,43	36,44
PARAMETRY WYJŚCIOWE			
Temperatura na wyjściu [°C]	15,24	14,48	12,53
Wilgotność względna na wyjściu [%]	81,73	78,85	71,62
Entalpia na wyjściu [kJ/kg]	37,33	34,8	28,84
CZYNNIK			
Rodzaj czynnika	WODA		
Temperatura na wejściu [°C]	6,00		
Temperatura na wyjściu [°C]	12,00		
Strumień objętościowy [m ³ /h]	0,6764	0,3792	0,2323
Prędkość [m/s]	0,8738	0,4898	0,3001
Strata ciśnienia [kPa]	21,38	12,55	5,17
MOC			
Moc [kW]	4,73	2,65	1,62
Moc jawna [kW]	3,06	2,22	1,60
Moc ukryta [kW]	1,67	0,433	0,0192

Dane techniczne (dla przepływu 800 m³/h)

POWIETRZE			
Ciśnienie [bar]	1,00		
Strumień objętościowy [m ³ /h]	800		
Prędkość na wlocie wymiennika [m/s]	2,17		
Strata ciśnienia [Pa]	63,82	54,70	49,82
PARAMETRY WEJŚCIOWE			
Temperatura na wejściu [°C]	30,00	25,00	20,00
Wilgotność względna na wejściu [%]	45,00	45,00	45,00
Entalpia na wejściu [kJ/kg]	60,28	47,43	36,44
PARAMETRY WYJŚCIOWE			
Temperatura na wyjściu [°C]	15,99	14,83	12,74
Wilgotność względna na wyjściu [%]	79,74	78,09	70,67
Entalpia na wyjściu [kJ/kg]	38,75	35,35	29,05
CZYNNIK			
Rodzaj czynnika	WODA		
Temperatura na wejściu [°C]	6,00		
Temperatura na wyjściu [°C]	12,00		
Strumień objętościowy [m ³ /h]	0,7809	0,4462	0,278
Prędkość [m/s]	1,01	0,5764	0,591
Strata ciśnienia [kPa]	27,63	16,86	7,16
MOC			
Moc [kW]	5,46	3,12	1,94
Moc jawna [kW]	3,57	2,64	1,92
Moc ukryta [kW]	1,89	0,4791	0,023



WYMIARY

$\varnothing D$	B	H	D
250 mm	550 mm	256 mm	1/2"