



CHŁODNICA WODNA Ø315 (4-RZĘDOWA)

rev. 21-1

Przeznaczenie

Chłodzenie powietrza w systemach wentylacyjnych. Do zastosowania w głównym kanale nawiewnym lub do schładzania poszczególnych pomieszczeń.

Do współpracy z rekuperatorami MISTRAL 950-1100

Budowa

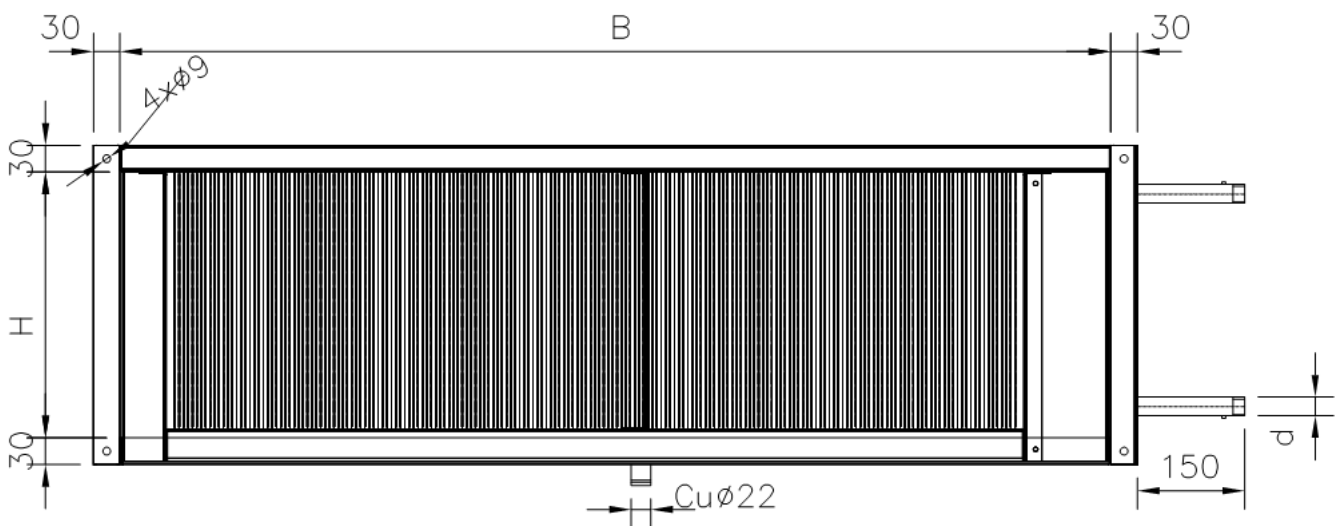
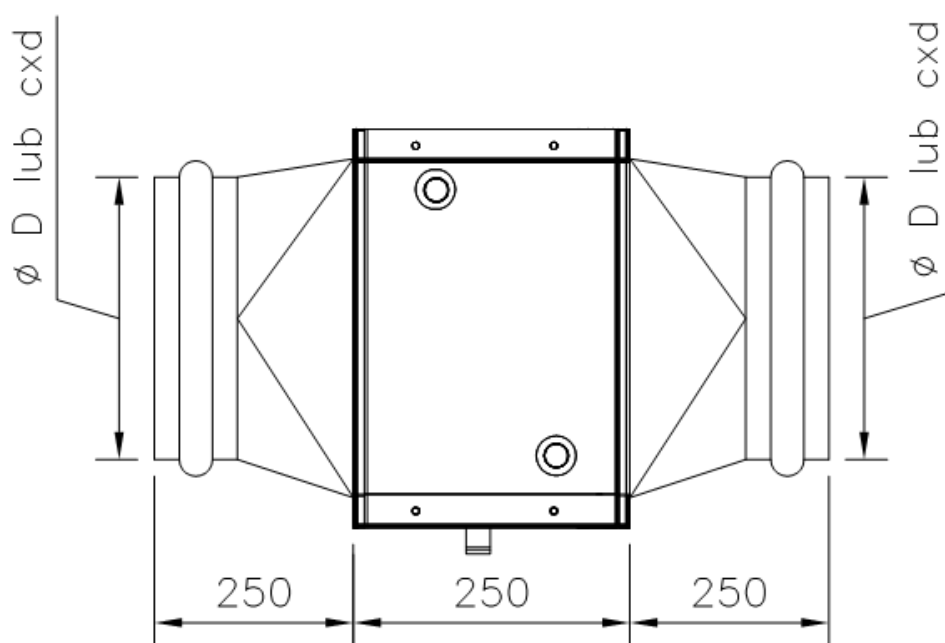
Powierzchnia wymiany 12,85 m²

Materiał lameli aluminium

Materiał rurki miedź

Dane techniczne (dla przepływu 1100 m³/h)

POWIETRZE			
Ciśnienie [bar]	1,00		
Strumień objętościowy [m ³ /h]	1100		
Prędkość na wlocie wymiennika [m/s]	2,39		
Strata ciśnienia [Pa]	76,26	64,4	60,36
PARAMETRY WEJŚCIOWE			
Temperatura na wejściu [°C]	30,00	25,00	20,00
Wilgotność względna na wejściu [%]	45,00	45,00	45,00
Entalpia na wejściu [kJ/kg]	60,28	47,43	36,44
PARAMETRY WYJŚCIOWE			
Temperatura na wyjściu [°C]	16,51	14,85	13,55
Wilgotność względna na wyjściu [%]	79,28	79,91	67,18
Entalpia na wyjściu [kJ/kg]	39,97	35,88	29,88
CZYNNIK			
Rodzaj czynnika	WODA		
Temperatura na wejściu [°C]	6,00		
Temperatura na wyjściu [°C]	12,00		
Strumień objętościowy [m ³ /h]	1,01	0,587	0,3395
Prędkość [m/s]	0,8723	0,5055	0,2924
Strata ciśnienia [kPa]	18,03	8,21	7,07
MOC			
Moc [kW]	7,08	4,1	2,37
Moc jawna [kW]	4,73	3,62	2,34
Moc ukryta [kW]	2,35	0,4792	0,0281



WYMIARY

ϕD	B	H	D
315 mm	650 mm	256 mm	1/2"