



## CHŁODNICA WODNA Ø355 (4-RZĘDOWA)

rev. 21-1

### Przeznaczenie

Chłodzenie powietrza w systemach wentylacyjnych. Do zastosowania w głównym kanale nawiewnym lub do schładzania poszczególnych pomieszczeń.

Do współpracy z rekuperatorami ..... MISTRAL 1400-1600

### Budowa

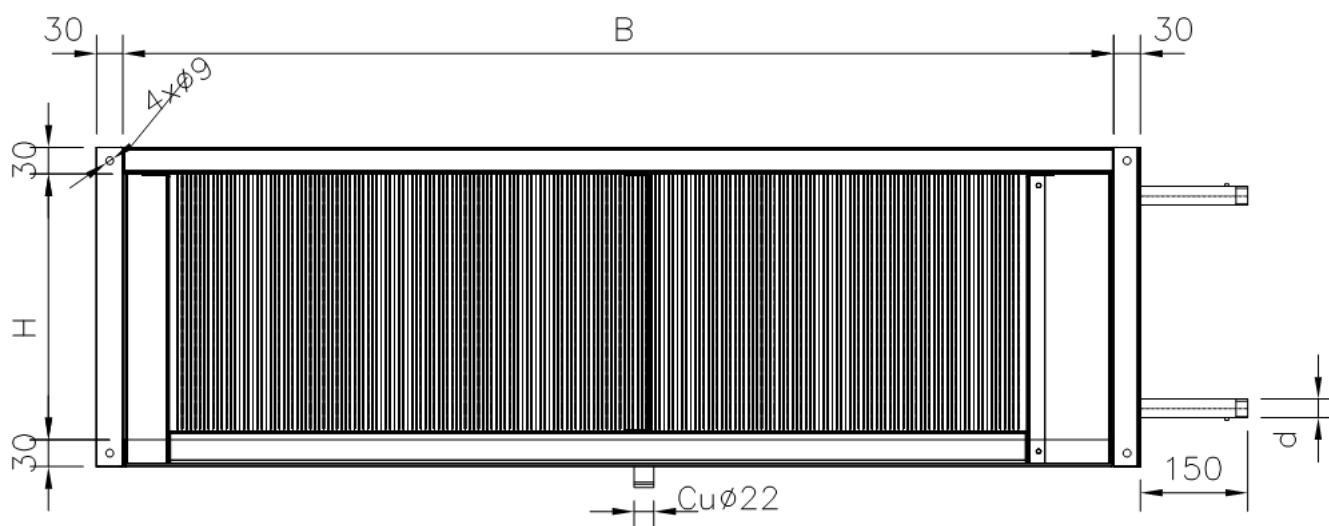
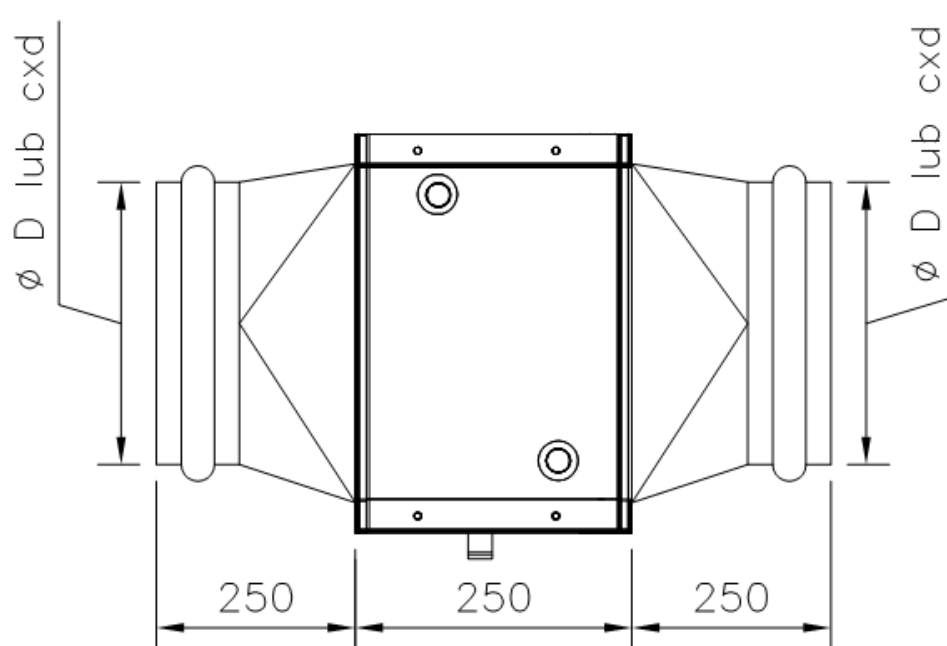
Powierzchnia wymiany ..... 17,6 m<sup>2</sup>

Materiał lameli ..... aluminium

Materiał rurki ..... miedź

### Dane techniczne (dla przepływu 1600 m<sup>3</sup>/h)

POWIETRZE			
Ciśnienie [bar]	1,00		
Strumień objętościowy [m <sup>3</sup> /h]	1600		
Prędkość na wlocie wymiennika [m/s]	2,31		
Strata ciśnienia [Pa]	69,43	60,16	53,97
PARAMETRY WEJŚCIOWE			
Temperatura na wejściu [°C]	30,00	25,00	20,00
Wilgotność względna na wejściu [%]	45,00	45,00	45,00
Entalpia na wejściu [kJ/kg]	60,28	47,43	36,44
PARAMETRY WYJŚCIOWE			
Temperatura na wyjściu [°C]	16,14	15,08	12,45
Wilgotność względna na wyjściu [%]	78,71	76,03	71,98
Entalpia na wyjściu [kJ/kg]	38,86	35,38	28,76
CZYNNIK			
Rodzaj czynnika	WODA		
Temperatura na wejściu [°C]	6,00		
Temperatura na wyjściu [°C]	12,00		
Strumień objętościowy [m <sup>3</sup> /h]	1,55	0,89	0,5776
Prędkość [m/s]	1,34	0,7665	0,4974
Strata ciśnienia [kPa]	43,56	18,85	10,21
MOC			
Moc [kW]	10,86	6,22	4,04
Moc jawna [kW]	7,06	5,15	3,99
Moc ukryta [kW]	3,80	1,07	0,0478



WYMIARY

$\varnothing D$	B	H	D
355 mm	750 mm	320 mm	3/4"