



Przeznaczenie

Chłodzenie powietrza w systemach wentylacyjnych. Do zastosowania w głównym kanale nawiewnym lub do schładzania poszczególnych pomieszczeń.

Do współpracy z rekuperatorami MISTRAL 2000

Budowa

Powierzchnia wymiany 23,61 m²

Materiał lameli aluminium

Materiał rurki miedź

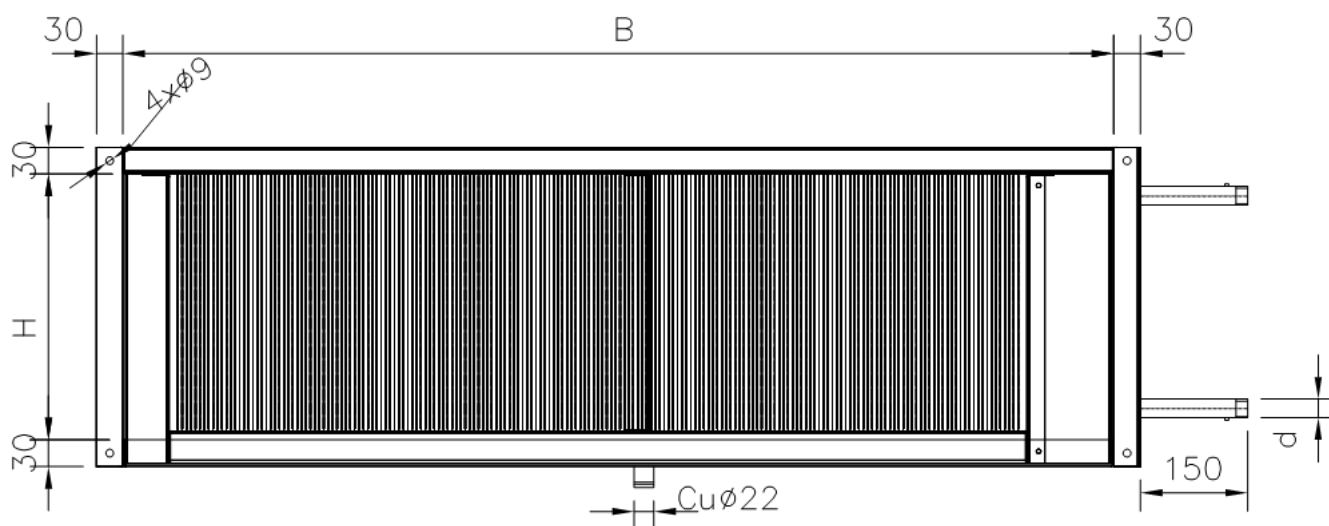
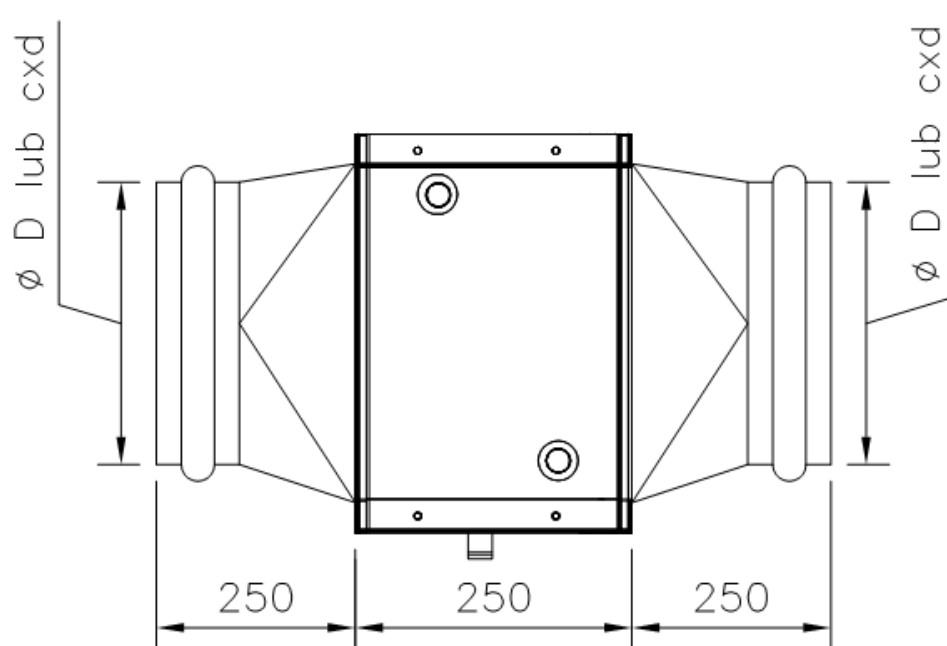
CHŁODNICA WODNA Ø400

(4-RZĘDOWA)

rev. 21-1

Dane techniczne (dla przepływu 2000 m³/h)

POWIETRZE			
Ciśnienie [bar]	1,00		
Strumień objętościowy [m ³ /h]	2000		
Prędkość na wlocie wymiennika [m/s]	2,25		
Strata ciśnienia [Pa]	68,43	59,2	53,14
PARAMETRY WEJŚCIOWE			
Temperatura na wejściu [°C]	30,00	25,00	20,00
Wilgotność względna na wejściu [%]	45,00	45,00	45,00
Entalpia na wejściu [kJ/kg]	60,28	47,43	36,44
PARAMETRY WYJŚCIOWE			
Temperatura na wyjściu [°C]	15,82	14,85	12,32
Wilgotność względna na wyjściu [%]	79,77	77,01	72,63
Entalpia na wyjściu [kJ/kg]	38,33	35,11	28,62
CZYNNIK			
Rodzaj czynnika	WODA		
Temperatura na wejściu [°C]	6,00		
Temperatura na wyjściu [°C]	12,00		
Strumień objętościowy [m ³ /h]	1,99	1,14	0,7352
Prędkość [m/s]	1,29	0,7347	0,4749
Strata ciśnienia [kPa]	35,61	19,36	11,26
MOC			
Moc [kW]	13,91	7,95	5,14
Moc jawna [kW]	9,03	6,59	5,08
Moc ukryta [kW]	4,88	1,37	0,0609



WYMIARY

$\varnothing D$	B	H	D
400 mm	850 mm	352 mm	1"