



CHŁODNICA WODNA Ø500 (4-RZĘDOWA)

rev. 21-1

Przeznaczenie

Chłodzenie powietrza w systemach wentylacyjnych. Do zastosowania w głównym kanale nawiewnym lub do schładzania poszczególnych pomieszczeń.

Do współpracy z rekuperatorami MISTRAL 3000

Budowa

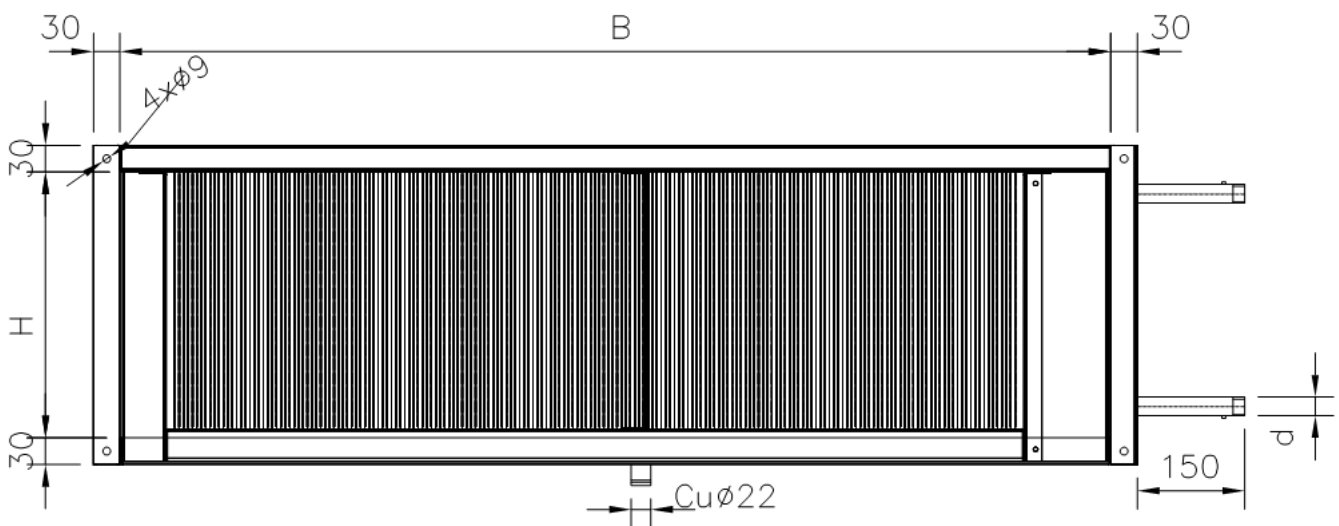
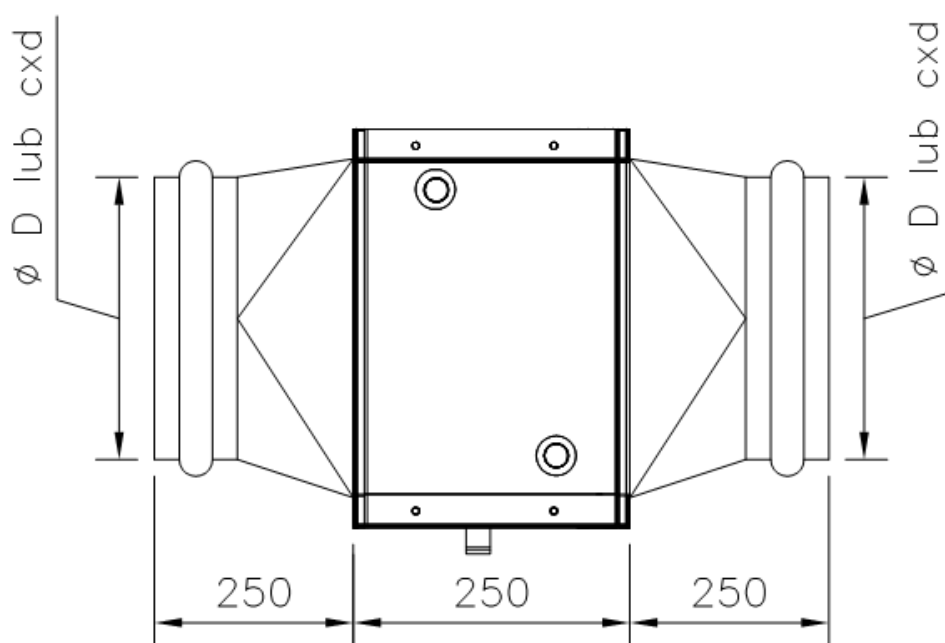
Powierzchnia wymiany 35,97 m²

Materiał lameli aluminium

Materiał rurki miedź

Dane techniczne (dla przepływu 3000 m³/h)

POWIETRZE			
Ciśnienie [bar]	1,00		
Strumień objętościowy [m ³ /h]	3000		
Prędkość na wlocie wymiennika [m/s]	2,33		
Strata ciśnienia [Pa]	73,75	63,11	57,73
PARAMETRY WEJŚCIOWE			
Temperatura na wejściu [°C]	30,00	25,00	20,00
Wilgotność względna na wejściu [%]	45,00	45,00	45,00
Entalpia na wejściu [kJ/kg]	60,28	47,43	36,44
PARAMETRY WYJŚCIOWE			
Temperatura na wyjściu [°C]	16,01	14,75	12,72
Wilgotność względna na wyjściu [%]	79,98	78,67	70,74
Entalpia na wyjściu [kJ/kg]	38,87	35,34	29,04
CZYNNIK			
Rodzaj czynnika	WODA		
Temperatura na wejściu [°C]	6,00		
Temperatura na wyjściu [°C]	12,00		
Strumień objętościowy [m ³ /h]	2,91	1,68	1,04
Prędkość [m/s]	1,07	0,6183	0,3856
Strata ciśnienia [kPa]	24,68	13,18	9,61
MOC			
Moc [kW]	20,36	11,71	7,30
Moc jawna [kW]	13,37	9,97	7,21
Moc ukryta [kW]	6,99	1,74	0,0865



WYMIARY

$\varnothing D$	B	H	D
500 mm	950 mm	445 mm	1"